

АНТЕННА

Максимальная выходная мощность 4 кВт
 Тип в обтекателе \varnothing 488 мм (19 дюймов)
 Частота 9410 \pm 30 МГц
 Ширина луча по горизонтали: 7.2°
 по вертикали: 25°
 Шкалы дальности 0.125 ... 24 морские мили
 Скорость вращения антенны 24 об/мин
 Ветровая нагрузка относительный ветер 70 уз.

БЕСПРОВОДНАЯ СЕТЬ LAN

Количество подключаемых iOS-устройств 2 устройства
 Частота связи полоса частот 2,4 ГГц

ВОЗМОЖНОСТЬ ИСПОЛЬЗОВАНИЯ

Приложение "Marine Radar" from Apple App Store
 Устройство индикации iPad/iPad mini/iPhone (поставка заказчика)
 Совместимая ОС iOS6/iOS7
 Ориентация экрана Вертикальная / Горизонтальная (только на iPad, iPad mini)
 Язык интерфейса Английский
 Способ получения "Marine Radar" в App Store (бесплатно)
 Режимы Полный экран, дневной/ночной, усиления (авто), STC (авто), подавление помех от дождя, автоподавление шумов, смещение относительно центра, ПКД*, положение курсора*
 * на iPad, iPad mini

ИСТОЧНИК ПИТАНИЯ

12-24 В пост. тока, 2,1-1,0 А (макс.)

УСЛОВИЯ ЭКСПЛУАТАЦИИ

Температура -25°C ... +55°C
 Влагозащита IP26

ПЕРЕЧЕНЬ ОБОРУДОВАНИЯ

Стандартный комплект поставки
 1. Антенный блок RSB-126
 2. Кабель питания 10/15/20/30 м
По дополнительному заказу
 1. Монтажный комплект для обтекателя OP03-93

АНТЕННЫЙ БЛОК

RSB-126
 5.7 кг 12.5 lb

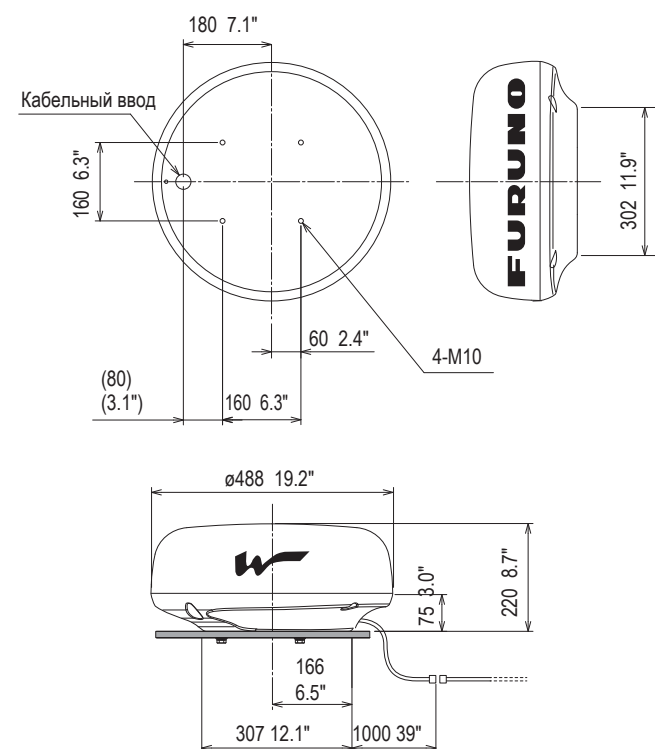
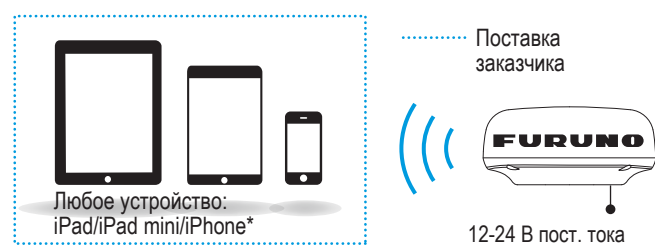


СХЕМА СОЕДИНЕНИЙ



* Возможность подключения максимум 2 устройств одновременно.



Бесплатная загрузка ПО из App store.



Остерегайтесь продуктов-аналогов

Apple, логотип Apple, iPad, iPad mini и iPhone – торговые марки компании Apple Inc., зарегистрированные в США и других странах. App store – знак обслуживания компании Apple Inc.

ТЕХНИЧЕСКИЕ ХАРАКТЕРИСТИКИ МОГУТ ИЗМЕНЯТЬСЯ БЕЗ ПРЕДВАРИТЕЛЬНОГО УВЕДОМЛЕНИЯ

FURUNO ELECTRIC CO., LTD.
 Nishinomiya, Hyogo, Япония
 www.furuno.com

FURUNO U.S.A., INC.
 Camas, Washington, США
 www.furunousa.com

FURUNO (UK) LIMITED
 Havant, Hampshire, Соединенное Королевство
 www.furuno.co.uk

FURUNO FRANCE S.A.S.
 Bordeaux-Mérignac, Франция
 www.furuno.fr

FURUNO ITALIA S.R.L.
 Gatteo Mare, Италия
 www.furuno.it

FURUNO ESPAÑA S.A.
 Madrid, Испания
 www.furuno.es

FURUNO DANMARK A/S
 Hvidovre, Дания
 www.furuno.dk

FURUNO NORGE A/S
 Ålesund, Норвегия
 www.furuno.no

FURUNO SVERIGE AB
 Västra Frölunda, Швеция
 www.furuno.se

FURUNO FINLAND OY
 Espoo, Финляндия
 www.furuno.fi

FURUNO POLSKA Sp. z o.o.
 Gdynia, Польша
 www.furuno.pl

FURUNO EURUS LLC
 С.-Петербург, Российская Федерация
 www.furuno.ru

RICO (PTE) LTD
 Сингапур
 www.rico.com.sg

FURUNO DEUTSCHLAND GmbH
 Rellingen, Германия
 www.furuno.de

FURUNO HELLAS S.A.
 Piraeus, Греция
 www.furuno.gr

FURUNO (CYPRUS) LTD
 Limassol, Кипр
 www.furuno.com.cy

FURUNO SHANGHAI CO., LTD.
 Shanghai, Китай
 www.furuno.com/cn

14065SK
 Каталог № R-206



Первая беспроводная обзорная РЛС



Модель **DRS4W**



www.furuno.ru



Первая беспроводная обзорная РЛС от FURUNO – первая в мире РЛС, к которой можно подключаться по беспроводной сети напрямую с iOS-устройств.

- ▶ Четырехкиловаттная радиолокационная антенна, мощная и в то же время компактная
- ▶ Первая в мире РЛС с доступом напрямую с iOS-устройств благодаря беспроводной сети LAN
- ▶ Никаких проводов, кроме кабеля питания для невероятно простой установки
- ▶ Сенсорный интерфейс с привычными жестами управления
- ▶ Выбираемые пользователем шкалы дальности от 0,125 до 24 морских миль
- ▶ Возможность одновременного подключения и работы двух iOS-устройств



Первая беспроводная обзорная РЛС

Модель DRS4W

Всегда под рукой

С первой беспроводной обзорной РЛС от FURUNO вы сможете делать то, что раньше казалось абсолютно невозможным. Куда бы вы ни направились, радиолокационное изображение будет всегда под рукой – просто положите в карман свой iPhone. Благодаря беспроводному соединению можно свободно передвигаться по судну и в то же время держать под контролем всю навигационную обстановку вокруг него. Даже если вам потребуется заскочить на минутку в каюту, например, за рыболовными снастями, а затем вернуться на палубу, вы в любой момент сможете взглянуть на экран.



Понимание с первого взгляда

Подключаем к сети РЛС, загружаем бесплатное приложение из App Store – и можно отчаливать. Привычные жесты управления сенсорным экраном делают работу с РЛС легкой задачей, кроме того, можно использовать два iOS-устройства одновременно. Приложение создавалось с учетом простоты и эффективности применения и обеспечивает легкий доступ к надежной информации.



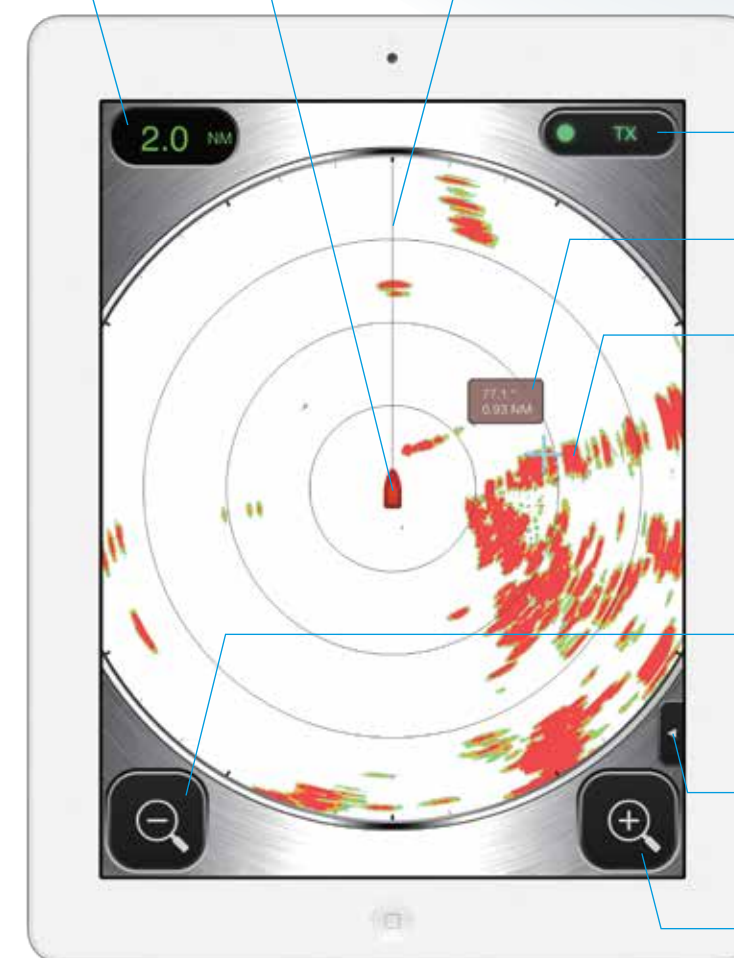
Беспроводная гибкость

Установка компактной, небольшой по весу антенны не представляет никакой сложности. После монтажа подключите кабель питания, и можете приступать к работе. За счет портативности iOS-устройств система становится идеальным вариантом для судов, на которых пространственные ограничения играют важную роль.

Обращаем внимание, что iOS-устройства и их принадлежности продаются отдельно и не входят в комплект поставки данного продукта.



Шкала дальности Местоположение судна Курсовая черта



Кнопка переключения режимов "Готов" / Передача

Местоположение курсора* (пеленг, расстояние)

* только для iPad

Эхосигналы РЛС

Увеличение шкалы дальности

Меню настроек

Уменьшение шкалы дальности